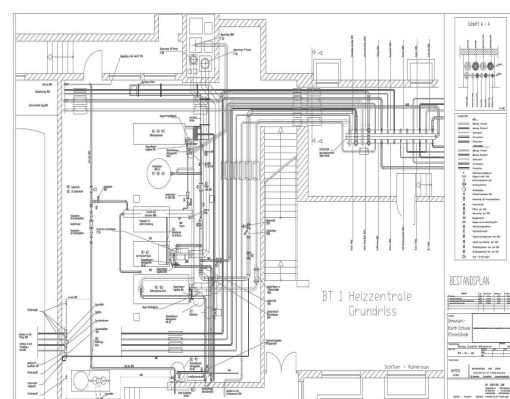
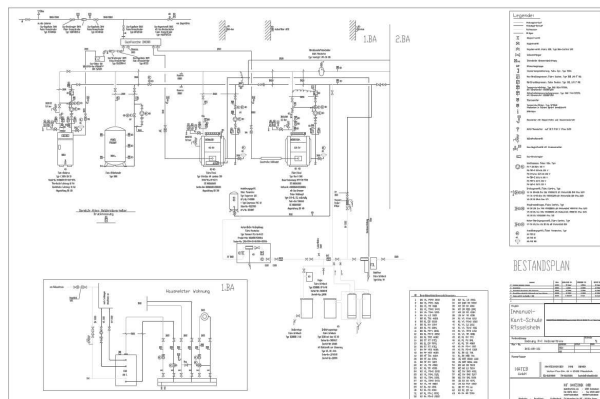


Immanuel-Kant-Schule



Leistungsdaten der Energiezentrale:

BHKW-Modul mit Brennwerttechnik	
elektrische Leistung	50 kW
thermische Leistung	100 kW
Gaskessel	
Brennwertkessel mit Nennleistung	550 kW
NT-Kessel mit Nennleistung	1100 kW
Wärme BHKW	420 MWh/a
Strom BHKW	283 MWh/a
Wärmeanteil BHKW	ca. 18%

Betrieb ab 2004